

# Rosengrens MultiDoc

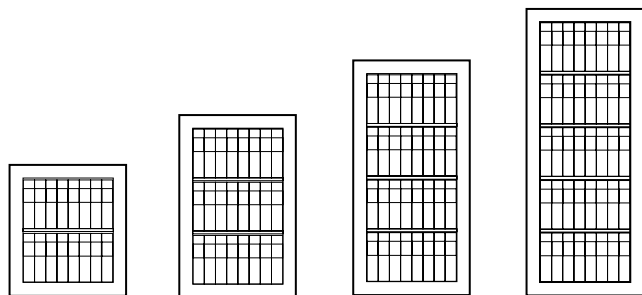
Protection incendie pour vos documents



Rosengrens MultiDoc est une gamme complète de coffres de rangement ignifuges de diverses tailles et capacités de stockage. Ces coffres existent en quatre dimensions différentes, allant d'une capacité de rangement de 16 classeurs pour les plus petits à 50 classeurs pour les plus grands. MultiDoc propose un vaste choix d'agencements intérieurs permettant un classement optimal des documents et classeurs. Les coffres permettent aussi de combiner divers moyens de stockage. Tous les produits de la gamme MultiDoc sont testés et certifiés pour une résistance au feu jusqu'à deux heures.

# Rosengrens MultiDoc

Protection incendie de vos documents

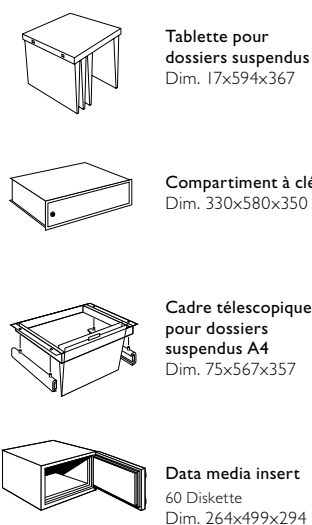


MultiDoc 22/24    MultiDoc 32/34    MultiDoc 42/44    MultiDoc 52/54

## Données du produit

Modèle MultiDoc	Dimensions extérieures (mm)			Dimensions intérieures (mm)			Poids (kg)	Vol. (lt)
	Hauteur	Largeur	Profondeur	Hauteur	Largeur	Profondeur		
MultiDoc 22/24	859	759	549	700	600	382	235	160
MultiDoc 32/34	1209	759	549	1050	600	382	313	240
MultiDoc 42/44	1559	759	549	1400	600	382	391	321
MultiDoc 52/54	1909	759	549	1750	600	382	470	401

## Aménagements intérieurs



**Protection incendie :** les coffres Rosengrens MultiDoc ont été testés et certifiés par l'institut SP (Swedish National Testing and Research Institute), selon la norme scandinave NT Fire 017 pour les classes de feu 60 et 120 Paper, ce qui signifie qu'ils offrent une résistance au feu de 60 ou 120 minutes, selon classe.

**Serrures :** les modèles de la gamme MultiDoc sont équipés en standard d'une serrure haute sécurité. D'autres options de verrouillage sont disponibles sur demande : serrures à code, électroniques ou une combinaison de divers types de serrures. Tous nos produits peuvent accueillir un double verrouillage et sont livrés avec des serrures testées de haute qualité.

**Design :** le design est fonctionnel et élégant, et les coffres s'adaptent à la plupart des environnements grâce à leur choix de couleurs claires. Le verrouillage de la porte est renforcé par des pènes horizontaux et verticaux, donnant à l'armoire un certain niveau de protection contre l'effraction, en plus de la protection feu certifiée.

**Systèmes de gestion de la qualité et de l'environnement :** les coffres Rosengrens MultiDoc sont tous fabriqués conformément à la norme ISO 9001 pour les systèmes de qualité et à la norme ISO 14001 pour les systèmes de l'environnement.

**Directives relatives aux produits Rosengrens :** la construction de MultiDoc a été testée et approuvée, conformément aux Directives relatives aux produits Rosengrens basées sur toutes les normes européennes pertinentes. L'objectif est de contrôler la convivialité, la sécurité et le cycle de vie des produits, en vue de garantir à nos clients des produits qui répondent à leurs plus hautes exigences.

## Capacité

Capacité maximale de stockage de classeurs DIN (75 mm)

Modèle	Standard
MultiDoc 22/24	16
MultiDoc 32/34	24
MultiDoc 42/44	32
MultiDoc 52/54	40